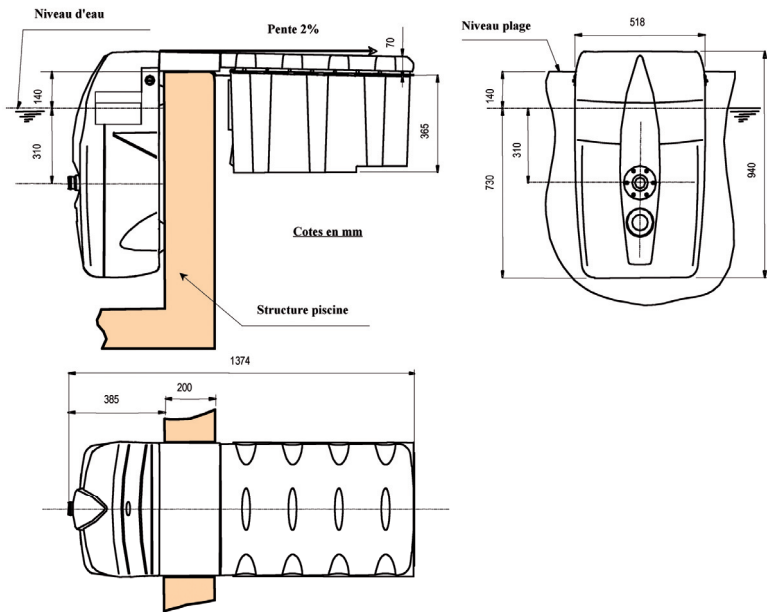
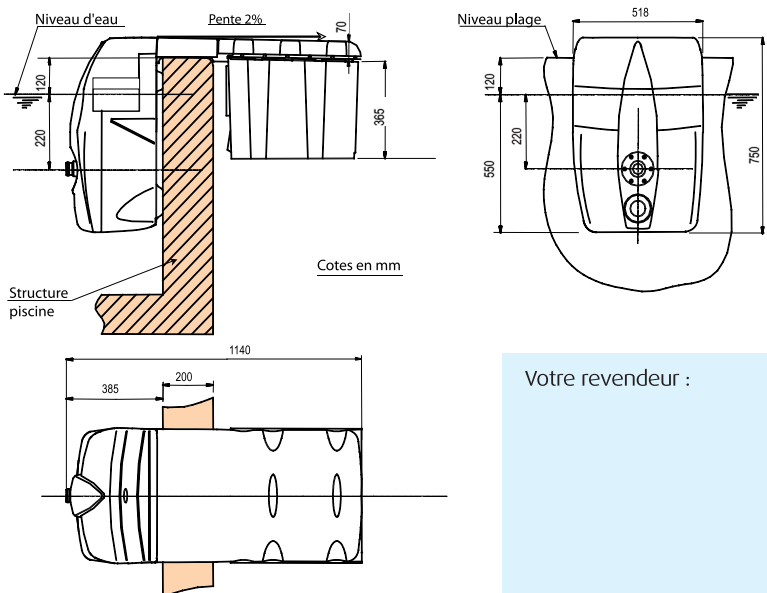


Plan côté des MX (gamme complète)



Plan côté du FB12



Votre revendeur :

FB12 • MX 18 & 25

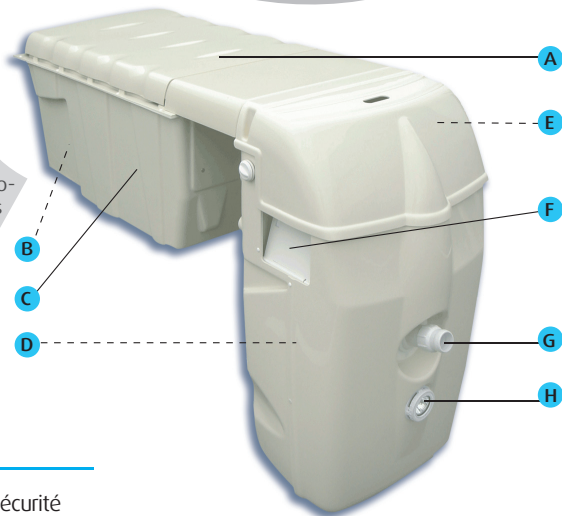
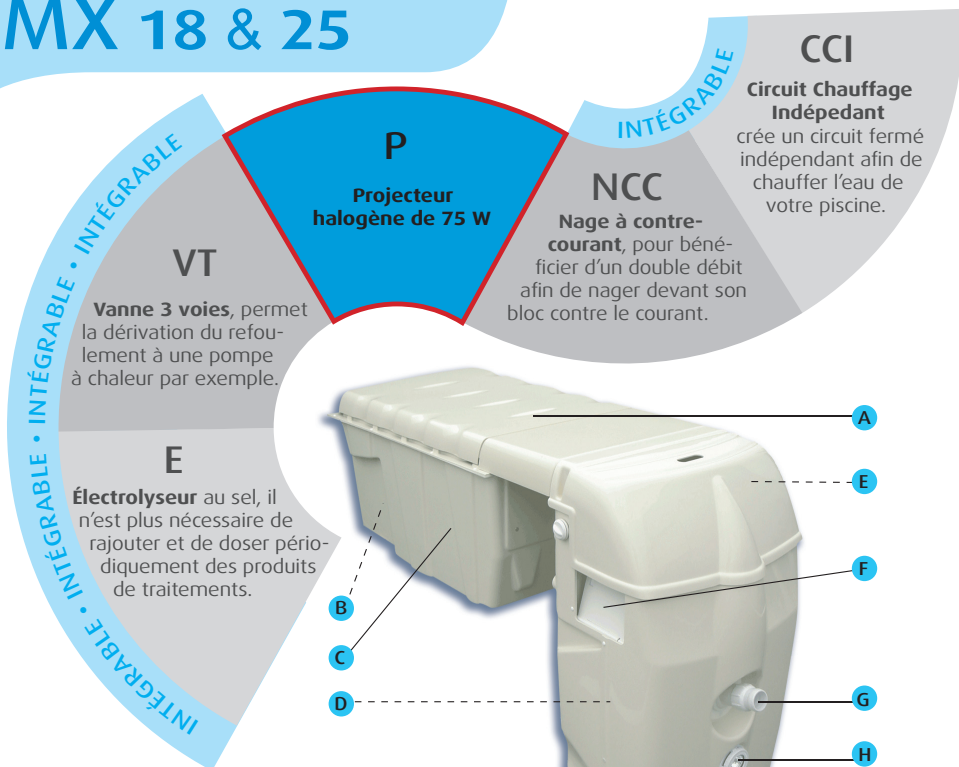
Filtration monobloc tout en un !



>> **Idéal pour piscine Kit et rénovation !**

- Simple
- Efficace
- Economique
- Esthétique

MX 18 & 25



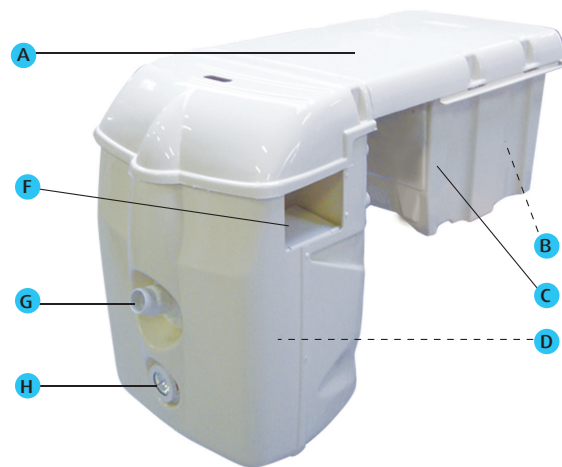
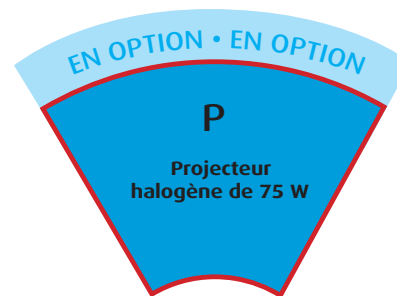
Équipement standard

- A** Capot amovible muni d'une sécurité mécanique et d'une mousse insonorisante
- B** Boîtier de commande pour la filtration (automatique ou manuel) et l'éclairage
- C** Partie enterrée regroupant :
 - la pompe de filtration (18 ou 25 m³/h)
 - les équipements optionnels
- D** Deux cartouches de filtration amovibles avec paniers ramasse feuilles
- E** Balnéothérapie (bouton de régulation d'air)
- F** 2 Skimmers pour l'aspiration, donnant des mouvements d'eau très symétriques et optimal
- G** Buse de refoulement gros débit orientable
- H** Projecteur halogène

Caractéristiques techniques

	MX 18	MX 25
Pompe de filtration	Puissance moteur 0,75 kW (1 ch)	Puissance moteur 1,1 kW (1,5 ch)
Débit	18 m ³ /h	25 m ³ /h
Pompe nage à contre-courant	Identique à la pompe de filtration. Puissance moteur : 0,75 kW Débit obtenu : 36 m ³ /h	Identique à la pompe de filtration. Puissance moteur : 1,1 kW Débit obtenu : 50 m ³ /h
Filtre	Deux filtres à cartouche	
Finesse de filtration	25 microns	
Surface de filtration	9 m ²	
Eclairage	Projecteur halogène 75 W	
Electrolyseur à sel	Système de nettoyage à inversion de polarité - 4 g de sel/litre	
Coque	Réalisation en matériaux ABS - PMMA Thermoformé	

FB 12



Équipement standard

- A** Capot amovible muni d'une sécurité mécanique
- B** Boîtier+ programmeur journalier
- C** Partie enterrée regroupant :
 - la pompe de filtration (12 m³/h)
- D** Deux cartouches de filtration amovibles avec paniers ramasse feuilles
- F** 2 Skimmers pour l'aspiration, donnant des mouvements d'eau très symétriques et optimal
- G** Buse de refoulement gros débit orientable
- H** Projecteur halogène (en option)

Caractéristiques techniques

Pompe de filtration	Puissance moteur 0,5 kW
Débit	12 m ³ /h
Filtre	Deux filtres à cartouche
Finesse de filtration	25 microns
Surface de filtration	4,5 m ²
Coque	Réalisation en matériaux ABS - PMMA Thermoformé

