

# SILENSOR<sup>®</sup> by DAVEY



Modèle SLS



Modèle SLL

piscine  
résidentielle

pompe piscine

## POMPES PISCINE RÉVOLUTIONNAIRES REFROIDIES À L'EAU

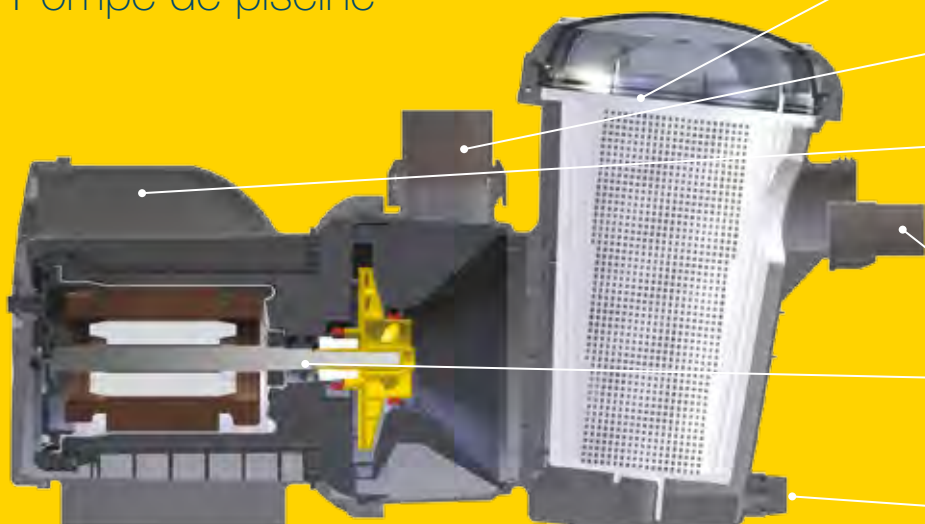
### APPLICATION

Idéal pour les équipements de filtration pour piscine, systèmes de chauffage pour piscines et spa

### POMPE ULTRA SILENCIEUSE POUR PISCINE

- > Système de pompe refroidie à l'eau qui réduit le bruit et les vibrations - environ 55 dB
- > Pas besoin de ventilation - plus de flexibilité pour l'installateur
- > Conception robuste - pas de corrosion
- > Panier extra large de 4,5 litres - longs intervalles entre les nettoyages
- > Panier plus petit disponible pour les locaux enterrés type 'cassette'
- > Protection contre le desamorçage - coupure automatique pour protéger la pompe
- > Dispositif de protection thermique intégré, pas besoin de disjoncteur supplémentaire
- > Adaptée aux piscines au sel
- > Disponibles en modèles mono ou tri-phasés, débits jusqu'à 24 m<sup>3</sup>/h

## Pompe de piscine



Grand panier équipé d'un couvercle transparent, facile à ouvrir et refermer sans comprimer le joint torique

Dispositif de protection contre le fonctionnement à sec s'il n'y a pas d'eau à l'intérieur de la pompe

Conçu avec des éléments en polypropylène présentant une haute résistance à la corrosion et aux UV, pour une plus grande durée de vie

Pose simplifiée grâce aux raccords unions ABS de qualité

Moteur haute performance refroidi à l'eau, pour une utilisation silencieuse et efficace en permanence

Vidange rapide du panier grâce au bouchon de vidange, afin d'évacuer facilement l'eau et l'hivernage

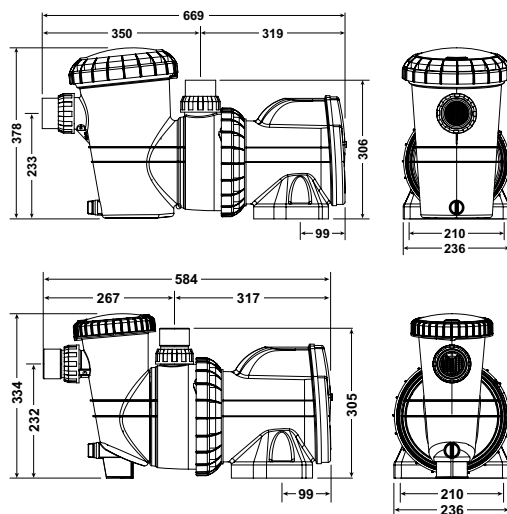
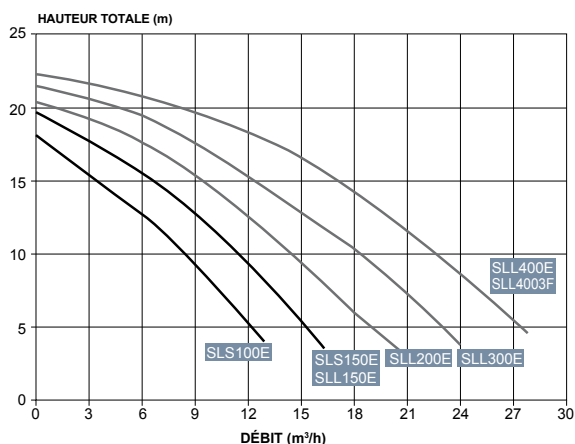
Fabriqué en Australie • CE

DONNÉES ÉLECTRIQUES	Type	SLS100E	SLS/SLL150E	SLL200E	SLL300E	SLL400E	SLL4003F
	Tension (V)	220/240					415
	Fréquence d'alimentation (Hz)	50					
	Puissance absorbée (W/hP)	740/1.0	860/1.2	1130/1.5	1400/1.9	1760/2.4	1720/2.4
	Puissance restituée (W/hP)	525/0.7	620/0.8	830/1.1	960/1.3	1200/1.6	1232/1.7
	RPM	2850					
	Classe de protection (IP)	56					
	Classe d'isolation	F					
	N° d'homologation	A/10EA					
	Longueur de cordon électrique	3m					1.3m

LIMITES D'EXPLOITATION	Température max. de l'eau	40°C
	Température max. ambiante	40°C
	Niveau sonore (AS 5102.2)	54 à 56 dB

DIMENSIONS	Modèle	Diamètre des trous de fixation	Entrée PVC	Sortie PVC	Poids net (kg/lbs)
	SLS100E	10x34	50	50	11.0
	SLS/SLL150E		50	50	11.0
	SLL200E		50	50	12.5
	SLL300E		63	63	12.5
	SLL400E		63	63	13.0
	SLL4003F		63	63	14.0

### PERFORMANCES HYDRAULIQUES



[daveyeurope.eu](http://daveyeurope.eu) | [info@daveyeurope.eu](mailto:info@daveyeurope.eu)

Ce document ne constitue pas une documentation extensive sur le produit. Des informations complémentaires sont disponibles auprès de votre revendeur Davey, du centre d'assistance Davey et du fascicule d'Instructions de pose et de mise en service correspondant au produit. Ce document vient compléter le fascicule des Instructions de pose et de mise en service. Les caractéristiques du produit peuvent être modifiées sans avis préalable.

# DAVEY

Depend on Davey