

- Bombas centrífugas autoaspirantes para piscinas.
- Self-Priming centrifugal pumps for swimming pools.
- Pompes centrifuges de piscines à amorçage automatique.
- Selbstsaugende Zentrifugalpumpe für Schwimmbäder.



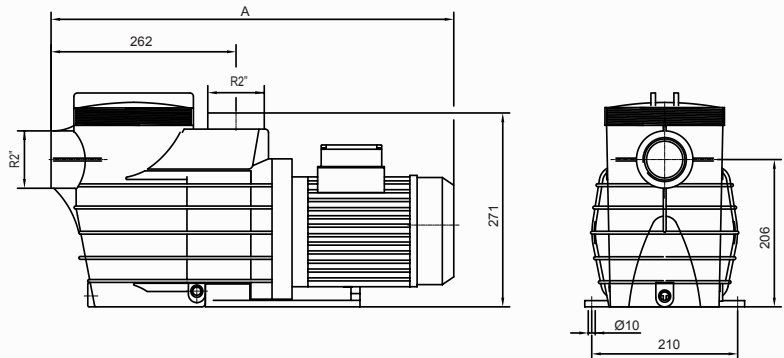
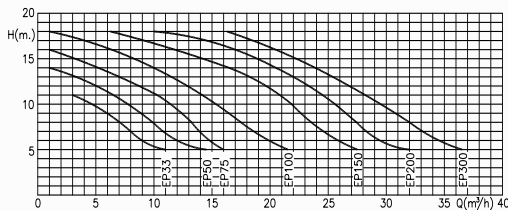
- Cuerpo bomba de plástico termoendurecido.
- Tapa roscada, inyectada en policarbonato termoendurecido.
- Turbina en noryl con inserto de acero inoxidable 303.
- Motor cerrado, protección IP 55, clase F.
- Disponible a 60Hz.
- Esta bomba puede ser usada con agua marina.
- Pump casing in thermoset plastics reinforced with glass fiber.
- Transparent threaded lid in polycarbonate.
- Impeller in noryl inserted with 303 stainless steel.
- TEFC motor, IP 55 protection, class F.
- 60Hz available
- This pump is suitable to be used with sea water.
- Corps de pompe soclé en matériaux composites chargés de fibres de verre.
- Couvercle fileté, injecté en polycarbonate transparent.
- Turbine en noryl à noyau en acier inoxydable 303.
- Moteur fermé, protection IP 55, classe F.
- Disponible 60Hz.
- Cette pompe peut être utilisée avec de l'eau de mer.
- Pumpenkörper aus verstärktem, wärmebeständigem Kunststoff.
- Gewindedeckel gespritzt in wärmebeständigem polycarbonat.
- Drehelement aus Noryl mit Einsatz aus rostfreiem Stahl 303.
- Geschlossener Motor, Schutz IP 55, Klasse F.
- Verfügbar bei 60Hz.
- Diese Pumpe kann mit Salzwasser benutzt werden.

SELLO MECÁNICO - MECHANICAL SEAL - GARNITURE MECANIQUE - WELLENDICHTUNG - AISI 316

Características y dimensiones • Characteristics and dimensions Caracteristiques et dimensions • Kennzeichen und maßen

Tipo Type	HP P2	KW P1	Monofase • Single-phase		Trifase • Three-phase		dB (*)	Altura en m. / Head in m.								A (mm)	Peso • Weight • Poids Gewicht (kg.)				
			COND.		V	A		5	6	8	10	11	12	14	16		18	MONOFASE	TRIFASE		
			V	A	V	A		Caudal en m³/h / Flow in m³/h									MONOFASE	TRIFASE			
EP33B	0,33	0,45	230	2,45	12/12,5	-	-	54,6	11	8,9	7	4,8	3	-	-	-	-	503	-	11,2	-
EP50B	0,50	0,58	230	3,2	14	230/400	2,4/1,4	59,6	14,5	12	10	7,5	6,5	5	1	-	-	550	550	12,5	12,0
EP75B	0,75	0,75	230	4	14/16	230/400	3,4/2,05	59,6	16	14,5	13,5	11,5	10,2	8,9	5,2	1	-	550	550	13,5	13,0
EP100B	1,00	1,00	230	5	20	230/400	3,6/2,2	60,8	21,5	19,5	17,5	15,4	14,2	13	10	5,8	1	550	550	14,0	13,5
EP150B	1,50	1,60	230	7,5	25	230/400	5/2,9	65,6	27,5	25,5	23	21,9	20,8	19,7	16,4	11,8	6,2	580	580	16,5	16,0
EP200B	2,00	1,92	230	9	30	230/400	6,1/3,5	66	32	29,4	27,8	25,7	24,6	23,5	20,5	17	12	580	580	17,5	17,0
EP300B	3,00	2,60	230	12,5	40	230/400	8,3/4,8	66,7	36,5	34,5	32	29,5	28,2	26,9	23,9	20	16,2	620	620	22,5	22,0

P1: Potencia absorbida / Power input / Puissance absorbée / Leistungaufnahme.
P2: Potencia nominal / Power output / Puissance du moteur / Wirkleistung.
(*) : dB=10 m.c.a./height/hauteur/Höhe



- PACKAGING -

